

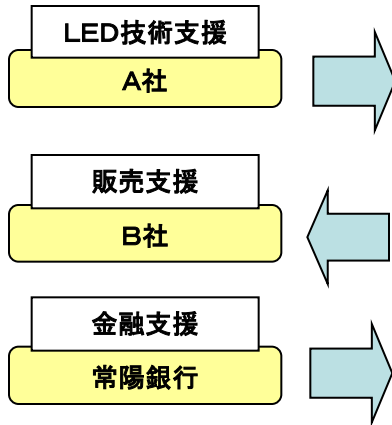
地域	茨城県日立市	認定日	平成27年2月2日	3-26-238
事業分類	製造(電気・情報機器)	テーマ分類	農工連携	

**事業名： 超高輝度赤色LEDと自動灌水機能付き栽培トレイから構成される
簡易型栽培装置の開発・事業化**

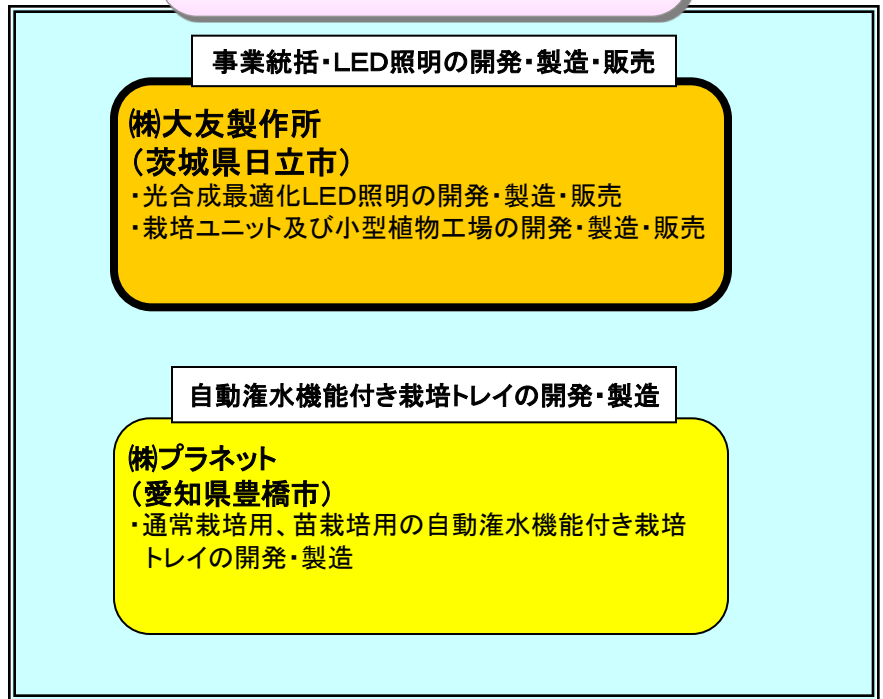
○事業概要(新規性、市場性等)

- ・従来の植物工場は栽培用照明が弱いため、リーフレタスなど一部葉物に栽培が限定されていた。本事業は、栽培用高輝度LED照明の開発により、次世代の課題である、栄養価の高い高付加価値野菜、結球レタス、香り豊かなハーブ、抗酸化物質強化野菜、低硝酸態窒素野菜、高品質な果菜苗などが栽培できるシステムを提供する。
- ・コア企業は海外のLED素子メーカーと共同で超高輝度赤色LEDを開発し、赤色波長(660nm)でPPFD(光合成光量子束密度)400 μ molという業界トップクラスの高出力なLEDチップによる最適な光合成波長を持つ植物栽培用照明実現の見通しを得た。更に、自動灌水機能付き栽培トレイと組み合わせることにより、環境にやさしく、低コストの簡易型栽培装置の開発・事業化の目処が立った。
- ・ターゲット市場は、市場が拡大している施設園芸ルート向けの簡易型苗栽培ユニット、飲食ルート用の小型植物工場、海外向けのコンテナ式植物工場で、新規市場開拓を目指す。

事業推進体制



連携体の構成



支援予定メニュー

- ①補助金
- ②特許料減免



トレイ式栽培システム例

従来のLED照明栽培作物	本事業LED照明で栽培可能な作物
<ul style="list-style-type: none"> ・サラダ菜 ・リーフレタス ・ほうれん草 ・ミツバ ・一部のハーブ 	<ul style="list-style-type: none"> ・サラダ菜、リーフレタス、ほうれん草、ハーブ全般、ミツバ、葉ネギ、シソ、サラダ菜結球レタス、小松菜、クレソン、ニラ、キャベツ、白菜などの野菜の栽培 ・果菜用の苗 ・高品質化野菜 ・低硝酸態窒素野菜 ・抗酸化物質強化野菜

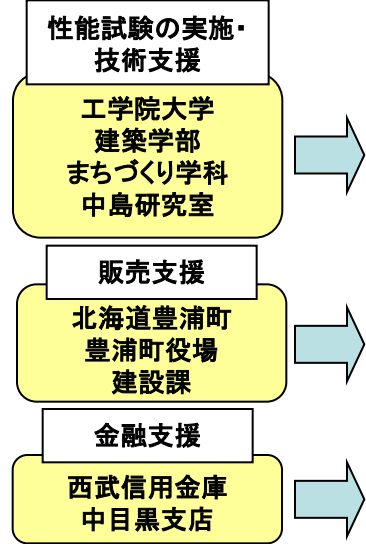
地域	東京都目黒区	認定日	平成27年2月2日	3-26-239
事業分類	製造(建築材料)	テーマ分類	衣食住(住)	

事業名： 無機物だけで構成され且つ下地処理が不要な
環境に優しいホタテ塗料の開発と事業化

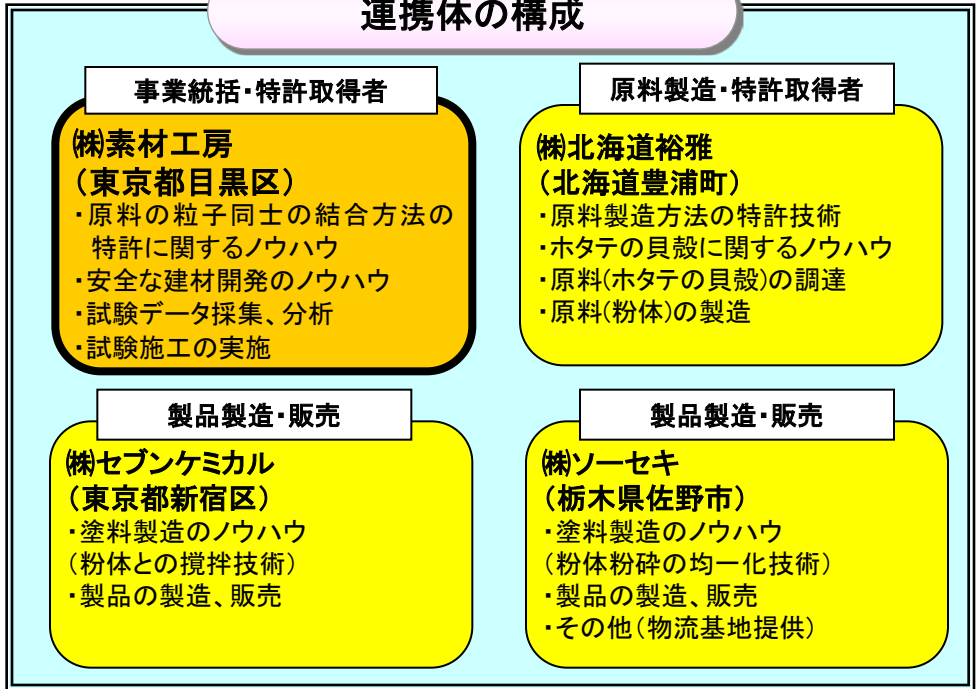
○事業概要(新規性、市場性等)

- ・本事業は、接着剤を含まず、且つ下地処理にも接着剤を使用せずに施工可能な、無機物だけで製造されるホタテの貝殻を主原料とした内装用塗料の開発・製造・販売を行うものである。
- ・既存のホタテ内装材を含む塗り壁材は、有機物を含む接着剤を使用して原料(石灰、貝灰など)の粒子同士を結合させており、この建材自体に含まれる接着剤と下地処理の際に使用される接着剤の劣化、この二つから発生するVOC(揮発性有機化合物)による室内環境汚染が長年問題視されてきた。本開発製品は、接着剤を使用せず無機物のみで製造され、下地処理の際にも接着剤を必要としないので劣化しにくく、VOCの放出を起こさない今までにない内装用塗料である。
- ・近年、健康に対する社会意識の高まりにより、シックハウス症候群が認知され、安全な建材の需要が高まっている。本開発製品は、安全で劣化しにくいというだけでなく、壁紙などと同価格帯で施工できる価格までコストダウンすることにより、内装市場において十分な市場が見込まれるものである。

事業推進体制



連携体の構成



支援予定メニュー

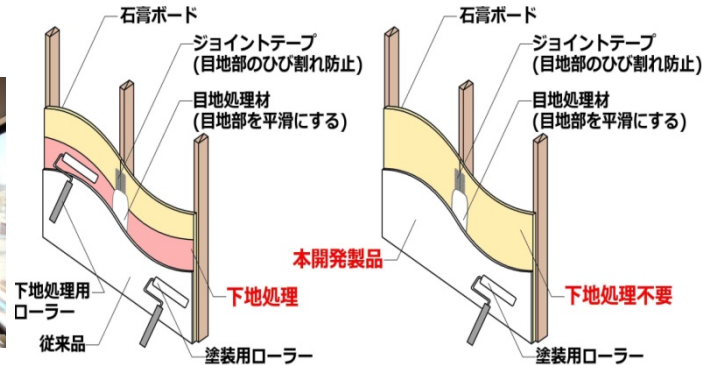
①補助金



【 試作品施工中 】



【 試作品施工後 】



従来品

本開発製品

【 従来品と本開発製品の施工方法の違い 】

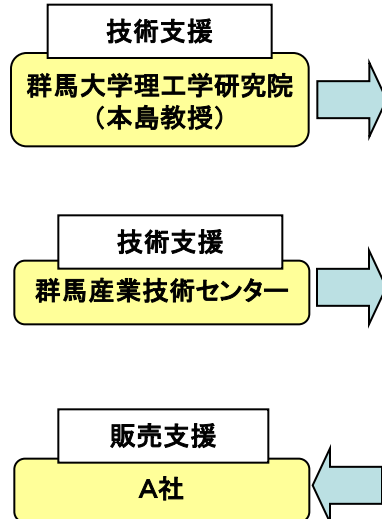
地域	神奈川県横浜市	認定日	平成27年2月2日	3-26-240
事業分類	製造(その他の製造業)	テーマ分類	IT	

事業名 : 多層材の金属層をアンテナにしたICタグ付パッケージの開発・事業化

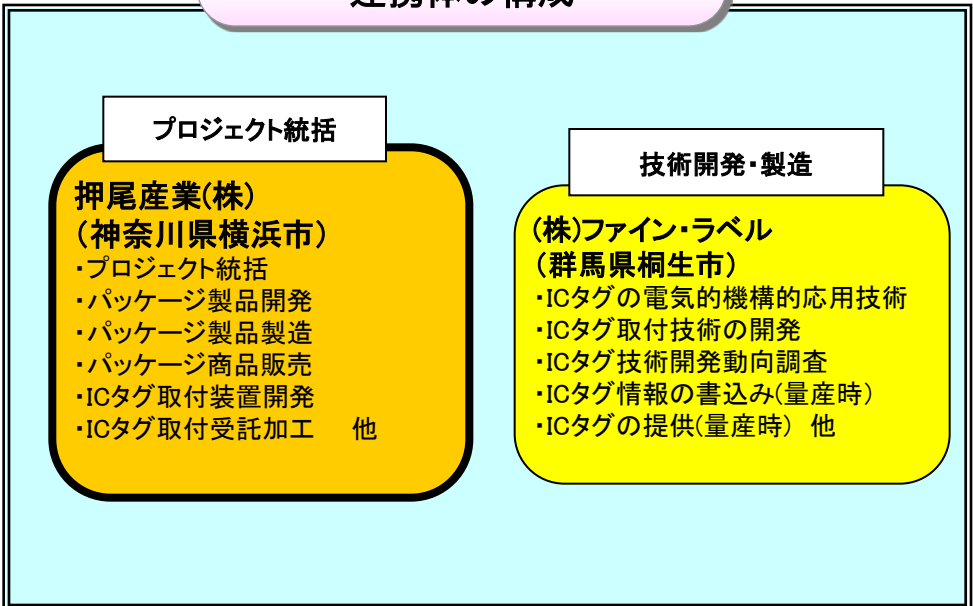
○事業概要(新規性、市場性等)

- ・ICタグ(RFID)は、金属上では通信が阻害され機能しない。一部金属対応のICタグが発売されているが、疑似的に金属から遠ざける工夫をするため、大型かつ高価になってしまう。
- ・本事業は、金属層を有するパッケージ本体を切欠きICタグを取り付け、金属パッケージをアンテナとして利用して通信を可能とすることで簡便かつ安価に製造することができ(特許保有)、金属層を有するパッケージでもICタグを利用可能なパッケージを開発し、事業化する。
- ・これにより、従来、ICタグを取り付けられなかった、金属や金属コーティングされた小型パッケージにICタグが取り付けられるようになり、バーコードやQRコードに変わる多量な情報管理が可能になる。
- ・本事業により、現在、金属層を有するパッケージにおいてもICタグへの活用が進み、物流、商品管理、トレーサビリティ、セキュリティ等、さまざまな分野でのICタグ利用を加速させる。

事業推進体制

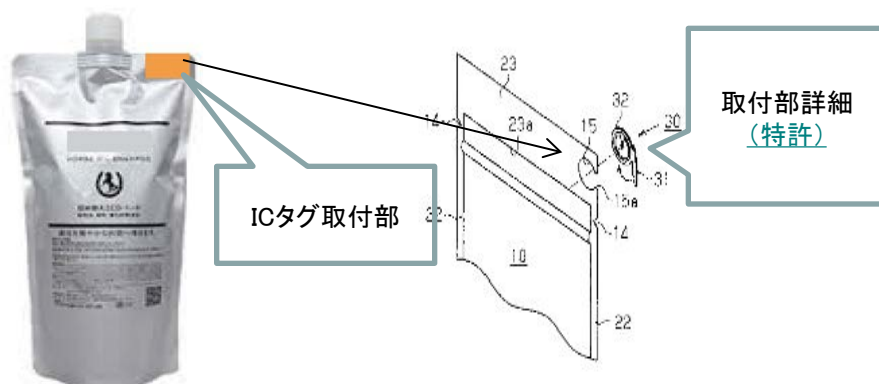


連携体の構成



支援予定メニュー

- ①補助金
- ②特許料減免



従来の高価なICタグは不要で、一般的な安価なICタグを使用して、取り付け方法、形状の工夫によりパッケージ自体を通信体(アンテナ)として利用する。(特許取得済み)

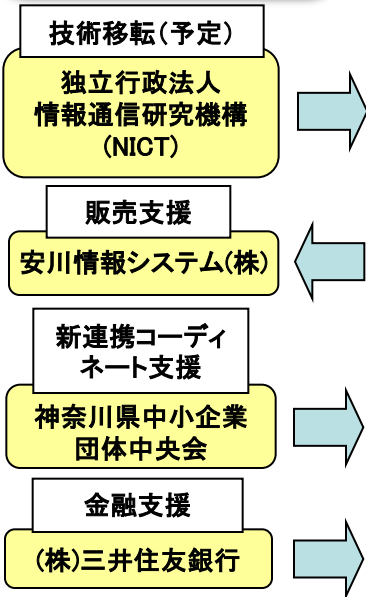
地域	神奈川県横浜市	認定日	平成27年2月2日	3-26-241
事業分類	情報通信(情報サービス)	テーマ分類	IT	

事業名 : DDoS攻撃対策機器の製品化、事業化

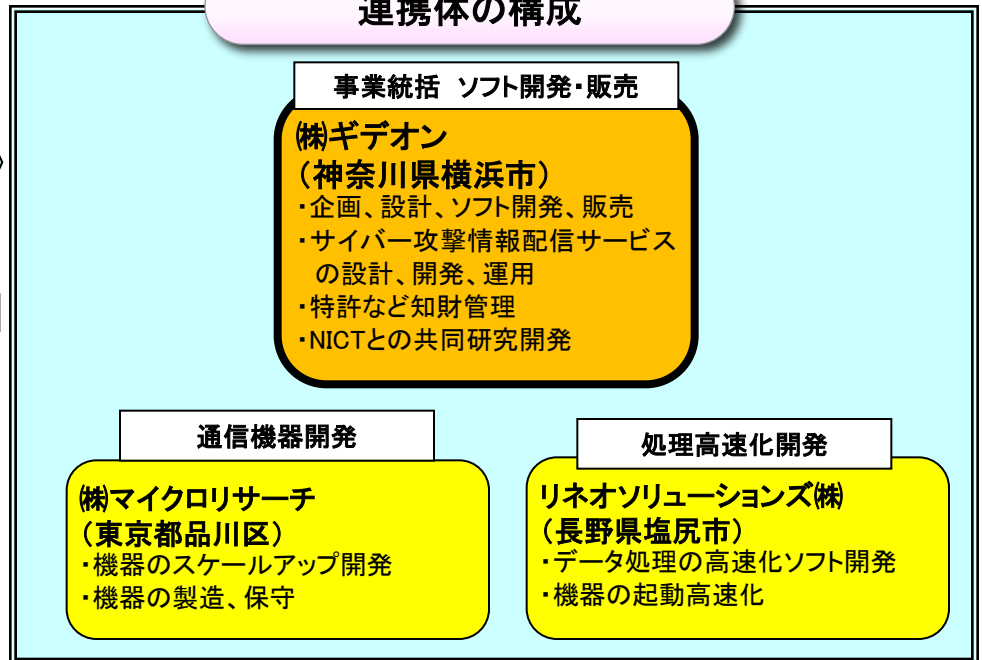
○事業概要(新規性、市場性等)

- ・インターネットからの大量の通信アクセスによって通信機器を停止させるDDoS攻撃による被害件数や規模が著しく増大しているが、DDoS攻撃に対してこれまで有効な対策が進まなかった。このたび、DDoS攻撃を防御する国産初の装置「Cyber Cleaner」と「Access Control」の開発に成功した。本機器は、外部から攻撃されないステルス性を持ち、大規模攻撃でもノンストップで動作し、最新の攻撃情報を更新することで即応性をもつ新規性の高い機能を備える。
- ・DDoS攻撃の防御には蓄積されたDDoS攻撃情報が不可欠であるが、(独)情報通信研究機構(NICT)からの技術移転により日本最大規模のサイバー攻撃データベースを利用することができ防御の精度を高めることが可能になる。本事業で当該データベースを利用する予定。
- ・こうして、本事業では、(1)ワンタッチ導入、(2)メンテフリー、(3)廉価、そして、(4)即応性の高いDDoS対策機器としてきめ細かいサポートを提供でき、セキュリティ専門家が不在な企業でも導入しやすくなった。中堅ISP業者、セキュリティサービス企業、中小企業、地方自治体、教育市場などがターゲット市場となる。

事業推進体制



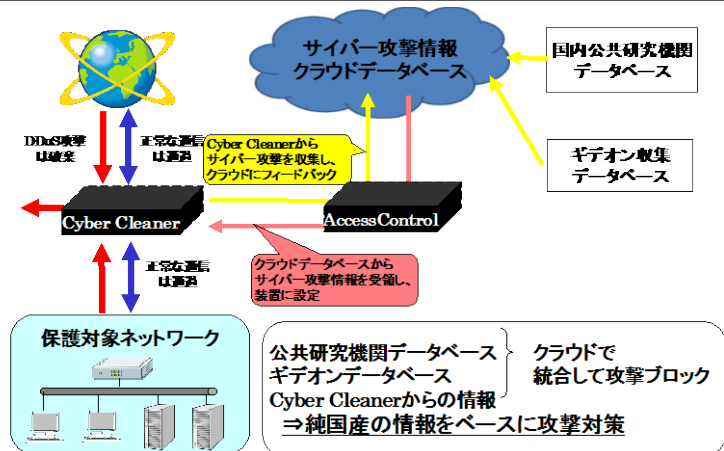
連携体の構成



支援予定メニュー

- ①補助金
- ②特許料減免

DDoS対策機器(Cyber Cleaner)



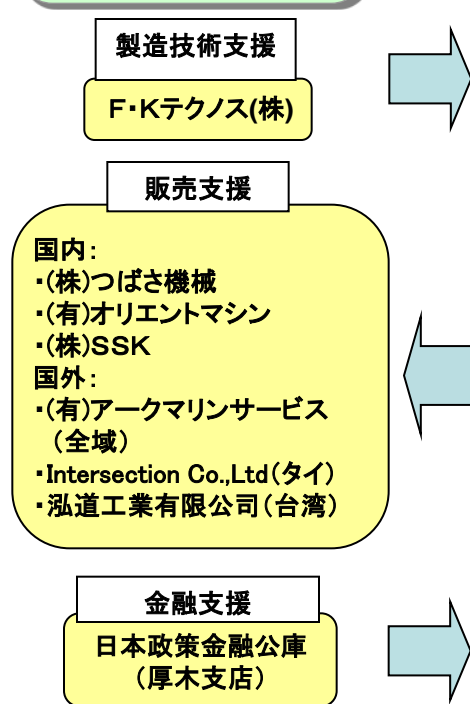
地域	神奈川県秦野市	認定日	平成27年2月2日	3-26-242
事業分類	製造(金属・同製品)	テーマ分類	基盤技術	

事業名：ベンディング金型用ホルダーの開発・事業化

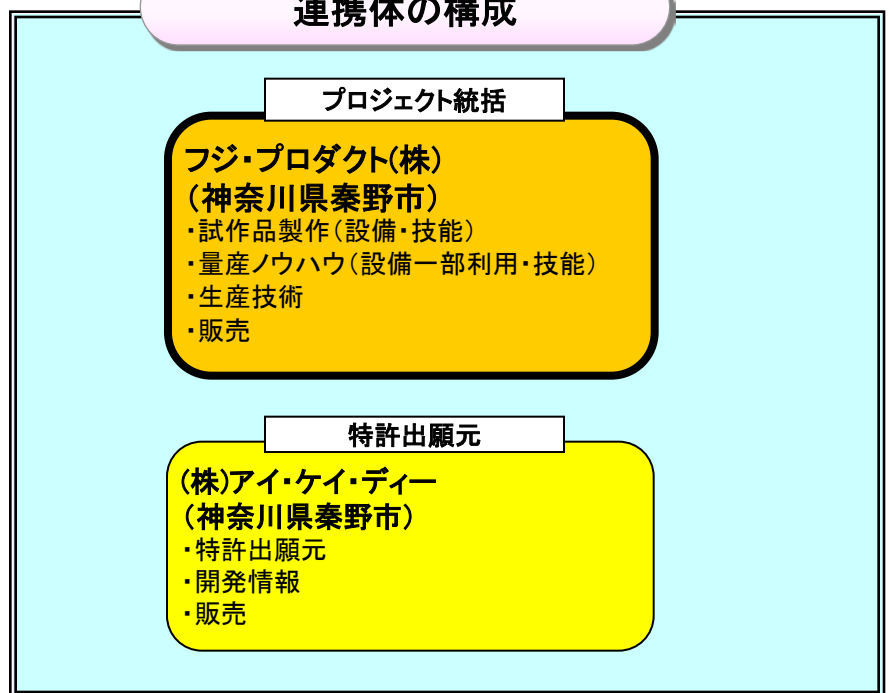
○事業概要(新規性、市場性等)

- ・コア企業は、船舶用消耗部品と金型部品の製造を主事業としており、特に前者は世界各国への輸出実績を持っている。今回、連携企業と協力して、自社開発商品として板金の曲げ加工に用いる新機構のベンディング金型用ホルダー(「ワンタッチホルダー」)を商品化し、販売する事業に取り組む。
- ・板金加工業界は多品種少量生産が特徴であり、コスト低減と納期短縮が業界共通の大きな課題であった。海外メーカーとの競合も激しさを増しており、その解決が強く求められていた。
- ・本事業は、コア企業の強みである金型等の精密加工技術と、連携企業の有する特許(出願済み)を活かして、「ワンタッチホルダー」を製造・販売し、段取り時間を大幅に削減すると共にホルダー自体のコストも低減することによって、上記課題の解決に寄与するものである。

事業推進体制

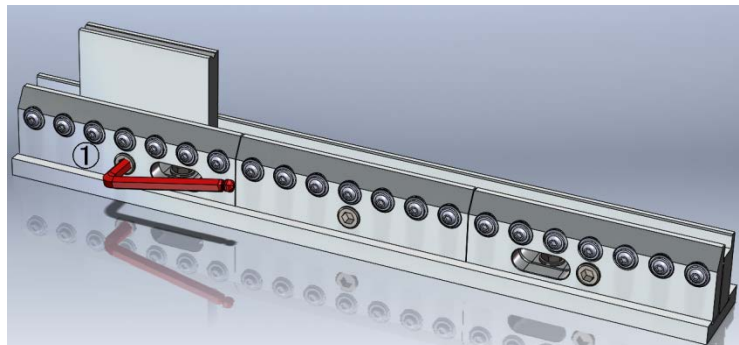


連携体の構成



支援予定メニュー

- ① 補助金
- ② 低利融資
- ③ 特許料減免



開発・事業化するワンタッチホルダーの外観

地域	新潟県長岡市	認定日	平成27年2月2日	3-26-243
事業分類	製造(一般機械)	テーマ分類	基盤技術	

事業名: ボールねじのテープ研磨装置の開発・事業化

○事業概要(新規性、市場性等)

- ・本事業は、ボールねじのねじ軸溝部ならびにナット溝部を超仕上げするテープ式研磨装置の開発・事業化である。従来の「ボールねじ」製作工程は、砥石研磨加工で終了(面精度が粗いRa=0.2)、または、砥石研磨加工後、ねじ軸(おねじ部分)の溝およびナット(めねじ部分)の溝を熟練工による手での仕上加工(バフ加工、共加工)で行っているため、面精度のバラつきがあり、均一化が図れなかった。本テープ研磨装置の用途は、従来製造工程(ボールねじ研削盤・砥石研磨)の後工程に位置し、ボールネジの高付加価値を実現する。
- ・電動パワーステアリング(自動車)の◆走行性・操舵性の向上(筐体振動防止)◆異音/振動低減、直動ガイド(工作機械、産業機械等)の◆低摩擦化◆送り精度の向上◆振動の低減効果がある。
- ・本事業のボールねじの軸溝・ナット溝を省力化自動テープ研磨装置で面精度向上を図る試みは、世界初である。(砥石研磨 Ra=0.2 ⇒ テープ研磨Ra=0.1(または、0.05))

事業推進体制

仕入・販売支援

県央機械

連携体の構成

プロジェクト統括

(株)サンシン

(新潟県長岡市)

- ・超仕上テープ式研磨装置の開発・製造
- ・テープ、消耗品の販売

販路開拓・販売

(株)アイ・ディ・オー

(大阪府東大阪市)

- ・ボールねじ研削盤メーカーとの強力なネットワーク
- ・海外技術ニーズ調査
- ・国内販路開拓
- ・海外販路開拓

テープ開発・製造

三共理化学(株)

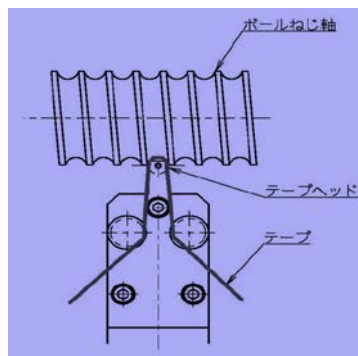
(埼玉県桶川市)

- ・テープ(砥粒・基材)の試作・開発
- ・保守テープ、砥粒の販売
- ・販路開拓

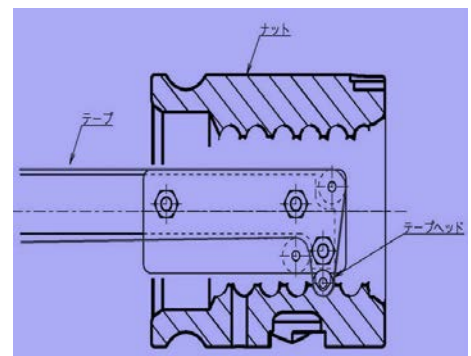
支援予定メニュー

- ①補助金
- ②特許料減免

ねじ軸溝部



ナット溝部



地域	静岡県浜松市	認定日	平成27年2月2日	3-26-244
事業分類	製造(福祉機器)	テーマ分類	基盤技術	

事業名: 軽量部材の新工法を用いたアクティブタイプ車椅子の開発・事業化

○事業概要(新規性、市場性等)

- ・本事業では障害者の社会進出を支援するため、6.2kgの軽量で機能性に優れたアクティブタイプ車椅子の開発に成功した。Mg合金(マグネシウム合金)やCFRTP(炭素繊維熱可塑性複合材料)などの新工法を車椅子製造に取り入れ、軽量化や振動吸収性能を追求し、坂道走行の安全性を高める走行調整機能を持たせることで乗り心地がよく安全性に優れた商品を提供する。
- ・車椅子の機能性向上を図るため、Mg合金の新工法(特許出願中)、CFRTPの射出成形技術(特許出願中)、走行制御機構(特許出願中)を導入し車椅子を製作した。
- ・軽量のため操作性がよく、車椅子の上げ下げによる疲労低減が図れ、乗り心地、姿勢制御、強度、デザインに優れていて、アクティブタイプ車椅子需要者のニーズに適応した商品で市場を開拓する。

事業推進体制

技術支援

公益財団法人 浜松地域イノベーション推進機構

技術支援

静岡県工業技術研究所
浜松工業技術支援センター

販売支援

販売代理店

金融支援

浜松信用金庫

連携体の構成

プロジェクト統括

橋本エンジニアリング(株)

(静岡県浜松市)

- ・全体統括・販売活動
- ・Mg合金の切削加工
- ・フレーム・ホイール設計・組立
- ・走行制御機構の製造

Mg合金・CFRTP加工

(株)キャップ

(静岡県森町)

- ・Mg合金のホットプレス成形

- ・射出成型によるCFRTP成形

Mg合金加工

(株)榛葉鉄工所

(静岡県掛川市)

- ・Mg合金の高強度TIGスポット溶接

- ・Mg合金のパイプ曲げ加工

支援予定メニュー

- ①補助金
- ②信用保証
- ③特許料等減免



アクティブタイプ車椅子MC-X



アンチバックプレーキシテム
「もどらん」

地域	静岡県富士市	認定日	平成27年2月2日	3-26-245
事業分類	製造(木材・紙・印刷)	テーマ分類	リサイクル	

事業名：紙管古紙を利用した「紙入り樹脂ペレット」の開発と事業化

○事業概要(新規性、市場性等)

- ・大量に発生する紙管古紙を再利用した、強度があり、帯電防止効果のあるプラスチック樹脂を開発し、既存の樹脂からの代替えを可能とする事業化の見通しを得た。
- ・従来の紙入り樹脂は、紙をパウダー状に微粉碎し、混合させる技術であり、強度確保に必要な繊維長が微粉碎化で失う欠点があるという課題を抱えていた。
- ・本事業では、紙管古紙を微粉碎することなく長繊維で樹脂と高配合する技術の確立によるもので、ターゲット市場は、内装建材(プラスチック床材等)・物流パレット・他汎用プラスチック製品であるが、紙管古紙活用というニッチな分野であり、プラスチック樹脂市場規模が数千億あるが、シェア1%で数十億程度の規模と見込まれる。

事業推進体制

販売支援

A販売会社
B建材会社
C建材会社

技術支援

静岡県工業技術研究所
富士工業技術支援センター

金融支援

静岡銀行

連携体の構成

紙入り樹脂ペレットの 開発・製造・販売

富士紙管(株) (静岡県富士市)

- ・紙管古紙と容器リサイクルプラスチックを混合した樹脂ペレットの開発・製造・販売
- ・紙管古紙処理サービスネットワーク拠点

紙入り樹脂ペレットの 販売・用途開発・成形製造

ユアサ化成(株) (京都府京都市)

- ・樹脂ペレットの用途開発・製造・販売
- ・樹脂ペレットの販売

支援予定メニュー

- ①補助金
- ②低利融資



紙管古紙



紙入り樹脂ペレット



紙入り樹脂ペレットの成形品
(紙管古紙55%配合)