

発電事業者について

平成28年2月

資源エネルギー庁

発電事業者に該当する者

- 電気事業法第2弾改正による電力自由化に伴い、発電事業を行う者は、一律に「発電事業者」に該当することとなる（また、現に発電を行っている者に限られず、発電事業を営もうとする者も該当する）。

事業区分

現行

○電気事業者

- ・一般電気事業者
- ・卸電気事業者
- ・特定電気事業者
- ・特定規模電気事業者

○電気事業者以外の者

- ・卸供給事業者
- ・特定自家発電設置者
- ・再生可能エネルギー設備認定事業者等

改正後

発電事業者

発電事業とは一

（電気事業法第2条第1項第14号）

「自らが維持し、及び運用する発電用の電気工作物を用いて小売電気事業、一般送配電事業、又は特定送配電事業の用に供するための電気を発電する事業であって、その事業の用に供する発電用の電気工作物が経済産業省令で定める要件に該当するものをいう。」

詳細は次ページ

発電事業者とは一

（電気事業法第2条第1項第15号）

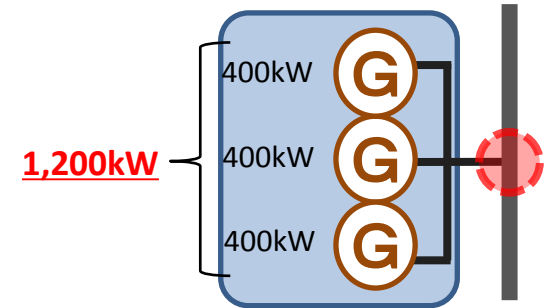
「発電事業を営むことについて第二十七条の二十七第一項の規定による届出をした者をいう。」₁

発電事業の要件

- 「発電事業」は、以下のいずれの条件にも該当する発電用の電気工作物について、小売電気事業等の用に供する電力の合計が1万kWを超えるものであること。

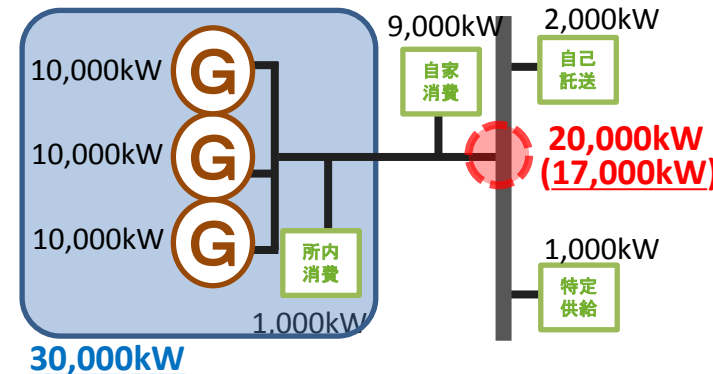
①出力計1000kW以上

系統連系点単位でつながっている発電設備の設備容量の合計値が1000kW以上であること。



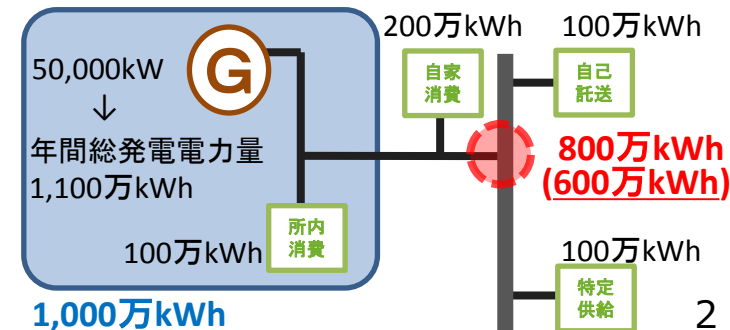
②託送契約上の同時最大受電電力が5割超

①を満たすものについて、発電設備の発電容量(kW)に占める託送契約上の同時最大受電電力(自己託送等を除く)の割合が5割を超えること(出力10万kWを超える場合は1割を超えること)。



③年間の逆潮流量が5割超

①を満たすものについて、当該発電設備の年間の発電電力量(kWh)(所内消費除く)に占める系統への逆潮流量(自己託送等を除く)の割合が5割を超えることが見込まれること(出力10万kWを超える設備の場合は、逆潮流量が1割を超えること)。



発電事業者に係る手続き等

- 発電事業者のライセンスを取得するため、必要となる届出の手続きは以下のとおり。

○届出の内容

発電事業を営もうとする者は、次の書類を届出なければならない。

1. 発電事業届出書（次ページ参照）

<記載事項>

- (1) 氏名又は名称、住所、主たる営業所、発電事業用の電気工作物に関する情報、事業開始年月日
- (2) 電話番号、電子メールアドレスその他の連絡先
- (3) 特定発電用電気工作物ごとの接続最大電力及び出力
- (4) 特定自家用電気工作物に関する情報
- (5) 供給の相手先（一般送配電事業者）とその内容
※一般送配電事業者と契約している場合に限る

2. 添付資料

- (1) 発電事業の用に供する電気工作物の概要を記載した書面
- (2) 1. (5)に係る契約の契約書の写し
- (3) 電力広域的運営推進機関加入申込書

- ・届出先は、電気工作物の設置場所の態様によって、各経済産業局又は資源エネルギー庁が異なる。
- ・届出事項に変更があったときは、遅滞なく、変更届出を提出する。
- ・届出を行わずに発電事業を行った者や虚偽記載を行った者に対しては、100万円以下の罰金が科される場合がある。

○必要な手続き

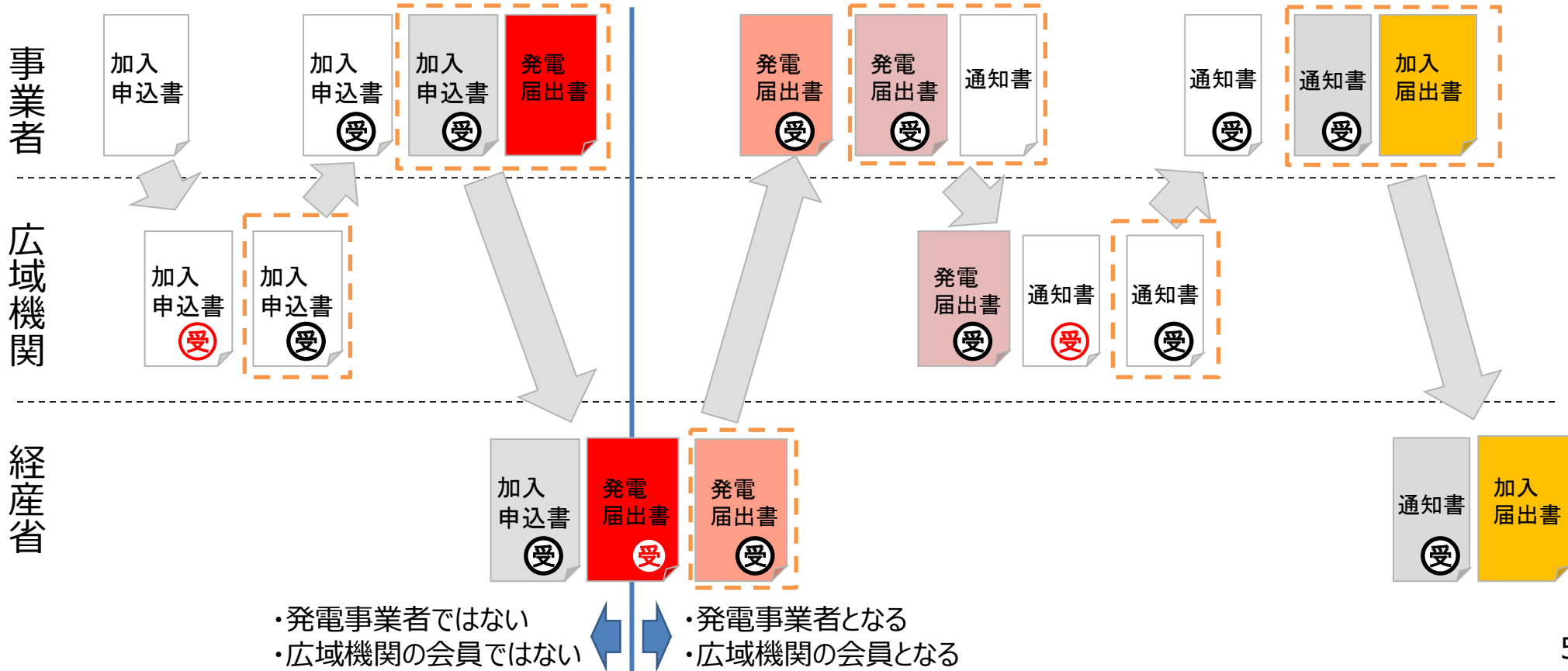
	発電事業の実施	電事法上の位置付け	広域的運営推進機関	現行の事業者類型	必要な手続き
1	現に発電事業を営んでいる者	発電事業者 (4/1~)	会員	・一般電気事業者 ・卸電気事業者 ・特定電気事業者	なし
2		仮発電事業者 (4/1~届出日又は6/30)	会員	・特定規模電気事業者(自営PPS)	発電事業届出 (6/30迄)
3			非会員	(非電気事業者) ・卸供給事業者 ・特定自家用電気工作物設置者 ・FIT設備認定事業者等	広域的運営推進機関加入申請 (4/1~) ↓ 発電事業届出 (6/30迄) ※届出時に自動的に広域機関会員になる。
4	現在は発電事業を営んでいないが、発電事業を営もうとしている者	-	会員	・特定規模電気事業者	発電事業届出
5			非会員	非電気事業者全般	広域的運営推進機関加入申請 ↓ 発電事業届出 ※届出時に自動的に広域機関会員になる。

(参考) 発電事業届出書の様式の記載欄 (案)

										備考	
主たる営業所				名称							
				所在地							
その他の営業所				名称							
				所在地							
	発電所の名称	設置の場所（都道府県市区町村を記載すること。）	原動力の種類	周波数	出力	特定発電用電気工作物の出力	特定発電用電気工作物の接続最大電力	供給の相手方	供給の内容		
発電事業の用に供する発電用の電気工作物											
専ら自己の消費の用に供する発電用の電気工作物											
事業開始の予定年月日											
電話番号、電子メールアドレスその他の連絡先											

発電事業届出に係る手続きの流れ

- ① 発電事業届出書の提出に先立って、広域機関に加入申込書を提出。
- ② 加入申込書の写しを添えて、経済産業大臣に発電事業届出書を提出。
⇒ **届出により、発電事業者になるとともに、同時に、広域機関の会員になる。**
- ③ 届出後、届出書の写しを添えて、広域機関に通知書を送付。
- ④ 広域機関から送付される通知書の写しを添えて、加入届書を経済産業大臣に提出。



供給計画の届出

- 電気事業者間の協調を図るため、当該年度から10年間の電力の需給バランス、電気設備の開発状況について届け出るもの。
- 広域的運営推進機関においてこれを取りまとめ、全国大の電力需給バランスを評価。

① 供給計画とは一

広域的運営による電気事業の総合的かつ合理的な発展の確保、及び長期的な需給見通しに着目しながら計画的かつ効率的に供給力の確保を図るため、毎年度今後10年間の需要見通し及び電気の供給等の計画を電気事業者が作成し、届け出るもの。

② 平成28年度供給計画の届出

電気事業法改正の施行に伴い、みなし発電事業者となる者は、4月末までに。4月1日以降、新たに届出を行い、発電事業者のライセンスを取得した者は、遅滞なく。法第29条に基づく供給計画を届け出る。

届出先： 広域的運営推進機関を経由して経済産業大臣に届け出る。

③ 作成方法

各様式への記載要領、供給力の計算にかかるガイドライン、届出先等の運用要領を作成し、資源エネルギー庁及び広域的運営推進機関のHPにおいて公表する。

※なお、年度途中で、供給計画の内容に変更があった場合には、法第29条第3項の規定に基づき、「供給計画の変更届出」を提出する必要がある。

問い合わせ先

名称	管轄区域	担当部署／電話番号	住所
資源エネルギー庁	-	電力基盤整備課 電力需給・流通政策室 03-3501-2503	〒100-8931 東京都千代田区霞ヶ関1-3-1
北海道経済産業局	北海道	電力事業課 011-709-1755	〒060-0808 北海道札幌市北区北8条西2-1
東北経済産業局	青森県、秋田県、山形県、岩手県、宮城県、福島県、新潟県	電力・ガス事業課 022-221-4941	〒980-0014 宮城県仙台市青葉区本町3-3-1
関東経済産業局	茨城県、栃木県、群馬県、埼玉県、千葉県、東京都、神奈川県、山梨県、静岡県のうち熱海市、沼津市、三島市、富士宮市（昭和三十一年九月二十九日における旧庵原郡内房村の区域を除く。）、伊東市、富士市（平成二十年十月三十一日における旧庵原郡富士川町の区域を除く。）、御殿場市、裾野市、下田市、伊豆市、伊豆の国市、田方郡、賀茂郡及び駿東郡	電力事業課 048-600-0383	〒330-9715 埼玉県さいたま市中央区新都心1-1 さいたま新都心合同庁舎1号館
中部経済産業局	長野県、愛知県、岐阜県（不破郡関ヶ原町（昭和二十九年八月三十一日における旧今須村の区域に限る。）、飛騨市（平成十六年一月三十一日における旧吉城郡神岡町及び宮川村（昭和三十一年九月二十九日における旧坂下村の区域に限る。）の区域に限る。）及び郡上市（平成十六年二月二十九日における旧郡上郡白鳥町石徹白の区域に限る。）を除く。）、静岡県（熱海市、沼津市、三島市、富士宮市（昭和三十一年九月二十九日における旧庵原郡内房村の区域を除く。）、伊東市、富士市（平成二十年十月三十一日における旧庵原郡富士川町の区域を除く。）、御殿場市、裾野市、下田市、伊豆市、伊豆の国市、田方郡、賀茂郡及び駿東郡を除く。）、三重県（熊野市（昭和二十九年十一月二日における旧南牟婁郡新鹿村、荒坂村及び泊村の区域以外の区域に限る。）及び南牟婁郡を除く。）	電力事業課 052-951-2797	〒460-0001 愛知県名古屋市中区三の丸2-5-2
中部経済産業局電力・ガス事業北陸支局	富山県、石川県、福井県（小浜市、三方郡、大飯郡及び三方上中郡を除く。）、岐阜県のうち飛騨市（平成十六年一月三十一日における旧吉城郡神岡町及び宮川村（昭和三十一年九月二十九日における旧坂下村の区域に限る。）の区域に限る。）及び郡上市（平成十六年二月二十九日における旧郡上郡白鳥町石徹白の区域に限る。）	電力・ガス事業課 076-432-5509	〒930-0856 富山県富山市牛島新町11-7 富山地方合同庁舎
近畿経済産業局	滋賀県、京都府、大阪府、奈良県、和歌山県、兵庫県（赤穂市（昭和三十八年九月一日に岡山県和気郡日生町から編入された区域に限る。）を除く。）、福井県のうち小浜市、三方郡、大飯郡及び三方上中郡、岐阜県のうち不破郡関ヶ原町（昭和二十九年八月三十一日における旧今須村の区域に限る。）並びに三重県のうち熊野市（昭和二十九年十一月二日における旧南牟婁郡新鹿村、荒坂村及び泊村の区域を除く。）及び南牟婁郡	電力事業課 06-6966-6091	〒540-8535 大阪府大阪市中央区大手前1-5-44 大阪合同庁舎1号館
中国経済産業局	鳥取県、島根県、岡山県、広島県、山口県、兵庫県のうち赤穂市（昭和三十八年九月一日に岡山県和気郡日生町から編入された区域に限る。）、香川県のうち小豆郡、香川郡、愛媛県のうち今治市（平成十七年一月十五日における旧越智郡吉海町、宮窪町、伯方町、上浦町、大三島町及び関前村の区域に限る。）及び越智郡	電力・ガス事業課 082-224-5736	〒730-8531 広島県広島市中区上八丁堀6-30 合同庁舎2号館
四国経済産業局	徳島県、高知県、香川県（小豆郡及び香川郡を除く。）、愛媛県（今治市（平成十七年一月十五日における旧越智郡吉海町、宮窪町、伯方町、上浦町、大三島町及び関前村の区域に限る。）及び越智郡を除く。）	資源エネルギー環境課電力開発計画室 087-811-8533	〒760-0019 香川県高松市サンポート3-33 高松サンポート合同庁舎
九州経済産業局	福岡県、佐賀県、長崎県、熊本県、大分県、宮崎県、鹿児島県	電力事業課 092-482-5524	〒812-8546 福岡県福岡市博多区博多駅東2-11-1 福岡合同庁舎本館
沖縄総合事務局	沖縄県	エネルギー対策課 098-866-1759	〒900-0006 沖縄県那覇市おもろまち2-1-1